

Lina GO 6745

Schmid
MADE IN GERMANY

Details

- Grundofenfeuerraum 1-seitig offen
- 6745 - Höhe 45 cm
- Selbstschließende Tür
- 89 mm dicke Brennraumsteine
- Für Mehrfachbelegung am Schornstein geeignet

Technische Daten

Brennstoffmenge min.	4,0 kg
Brennstoffmenge max.	12,0 kg
Wirkungsgrad	> 80 %
empf. Scheitholzlänge	50 cm
Gewicht (Feuerraum)	221 kg
Gewicht (Deckenzug klein)	103 kg
Gewicht (Deckenzug groß)	335 kg

Daten für Schornsteinfeger

nach DIN EN 13384

(Betrieb geschlossen)

Keramische Züge im Speicherbetrieb	Abgasmassenstrom	ca. 19 g/s
	Abgastemperatur am Ausbrand	600 °C
	Förderdruck	12 Pa
Wertetripel mit Deckenzug groß	Zuglänge	ca. 5,5 m
	Abgasmassenstrom	ca. 27,4 g/s
	Schornsteineintritts- temperatur	258 °C
	Förderdruck	12 Pa



Lina GO 6745 mit schwenkbarer Front

Standard



Front Kristall



Türanschlag
links



Türanschlag
rechts



Holzbrand

Optional



Front Anthrazit



Front veredelt



Front veredelt
(komplett)



Doppel-
verglasung



Blendrahmen



150 mm

Außenluft-
anschluss



Außen-
befeuerung



SMR



Tunnelversion



1. BImSchV
Stufe 2



Art. 15a B-VG
(Österreich)

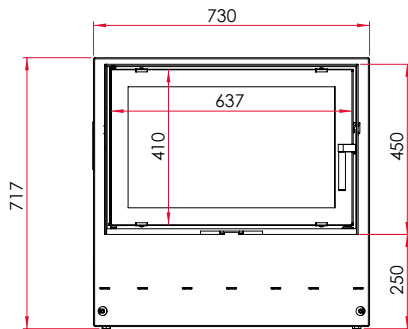


Made in Germany

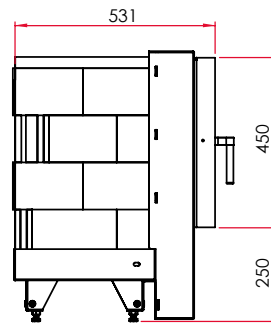


Farbliche und technische Änderungen durch Weiterentwicklungen sowie Irrtümer vorbehalten. Weitere Informationen unter www.camina-schmid.de

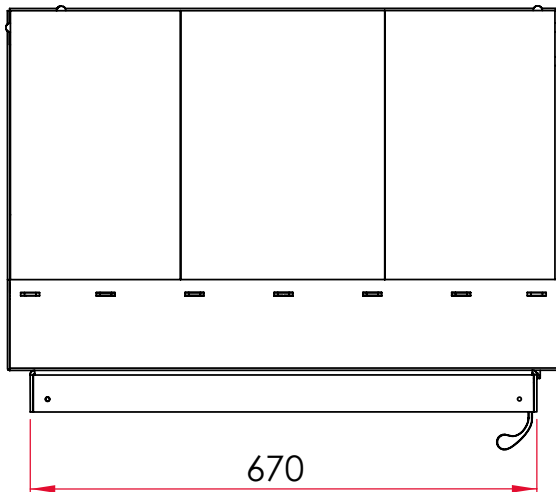
Frontansicht M 1:20



Seitenansicht M 1:20



Draufsicht M 1:10



Deckenzüge klein / groß M 1:25

